



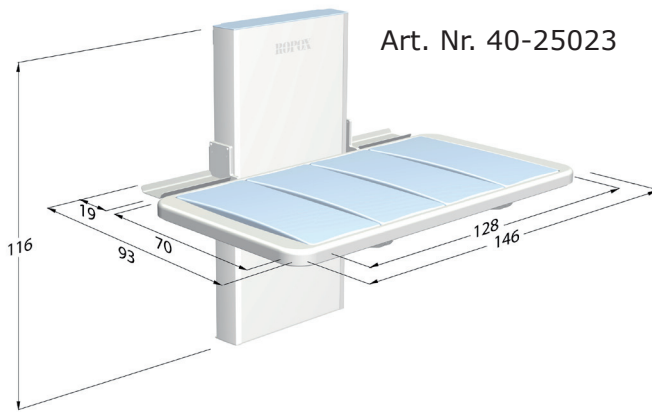
HUDSON Dusch- und Pflegeliege

Elektrische Höhenverstellung von 30-100 cm.
Schnelles, sicheres Baden und Pflegen in liegender Position.

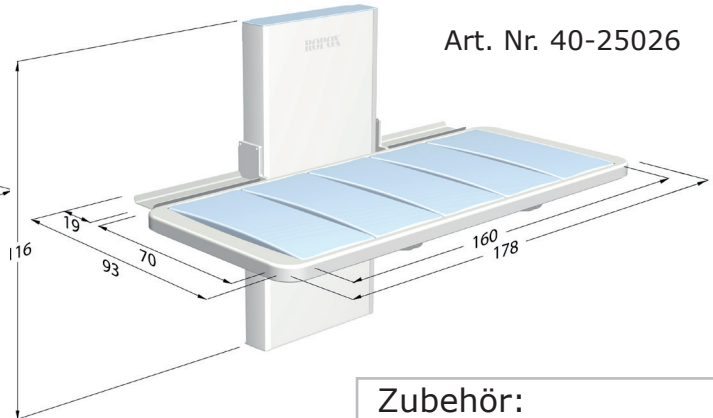
- Die flexible Höhenanpassung erleichtert das Umsetzen vom Bett, Rollstuhl oder stehender Position.
- Pflegepersonen profitieren von:
 - Einer optimalen, komfortablen Arbeitshöhe.
 - Eine flache Auffangwanne für das Duschwasser, begrenzt den Nassbereich.
 - Raum unter der Liege ermöglicht leichten Zugang und ist für Personenlifter unterfahrbar.
- Hochklappbar bei Nichtgebrauch für eine optimale Raumnutzung.
- Leicht abwischbare, Polyurethan beschichtete Auflageelemente, die für eine gründliche Reinigung einzeln entnommen werden können.
- Das konkave Design der Auflageelemente sorgt für schnellen Wasserablauf.
- Durch wenden der Auflageelemente kann eine weichere Polsterauflage genutzt werden.
- Maximale Belastung 150kg.

HUDSON Dusch- und Pflegeliege

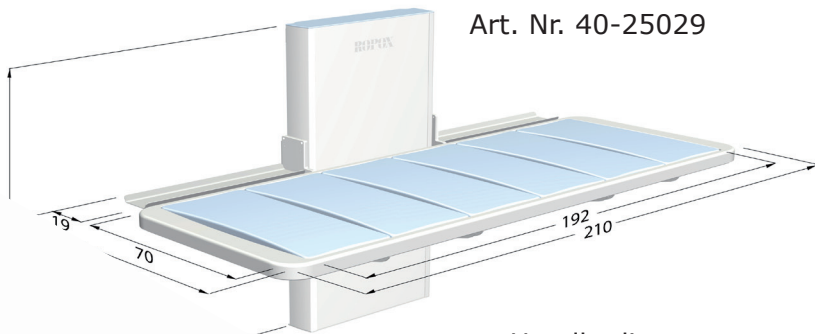
Elektrisch höhenverstellbare Dusch- und Pflegeliege, Hubhöhe 30-100 cm.
Inkl. Flexible Wasserzu- und Ablaufanschlüsse und Handbedienung.



Art. Nr. 40-25023



Art. Nr. 40-25026

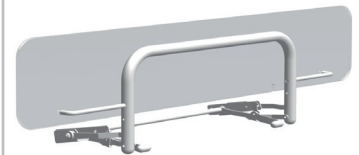


Art. Nr. 40-25029

Handbedienung
im Lieferumfang
enthalten

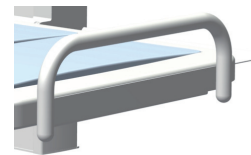


Zubehör:
Seitenschutz,
schwenkt unter die Liege



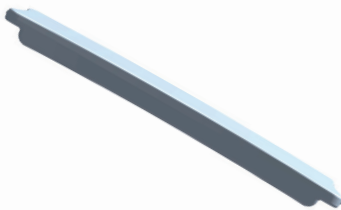
Art. Nr. 40-25036

Sicherungsbügel,
Kopf - und Fußende



Art. Nr. 40-25038

Drehbare Auflageele-
mente. Eine Seite für
Duschen und eine für
Pflegen.



Auflageelemente kön-
nen leicht an und ab
montiert werden.



Seitenschutz,
kann unter die Liege
geschwenkt werden.



ROPOX Tips

- In Räumen mit bodenebenem Wasserablauf, führt im Idealfall das Bodengefälle weg von der Pflegeperson
- Es wird empfohlen, den flexiblen Abfluss an einen Wandanschluss von 10cm Höhe anzuschließen

Lunavis
Am Schützenplatz 12
21337 Lüneburg
www.lunavis.de

ROPOX
BETTER WAYS TO BETTER DAYS

ROPOX A/S
Ringstedgade 221
DK-4700 Næstved
Tel. +45 5575 0500
Fax +45 5575 0550
info@ropox.dk
www.ropox.de