



Ropox Straight Toiletstøtte 135, 40-40120

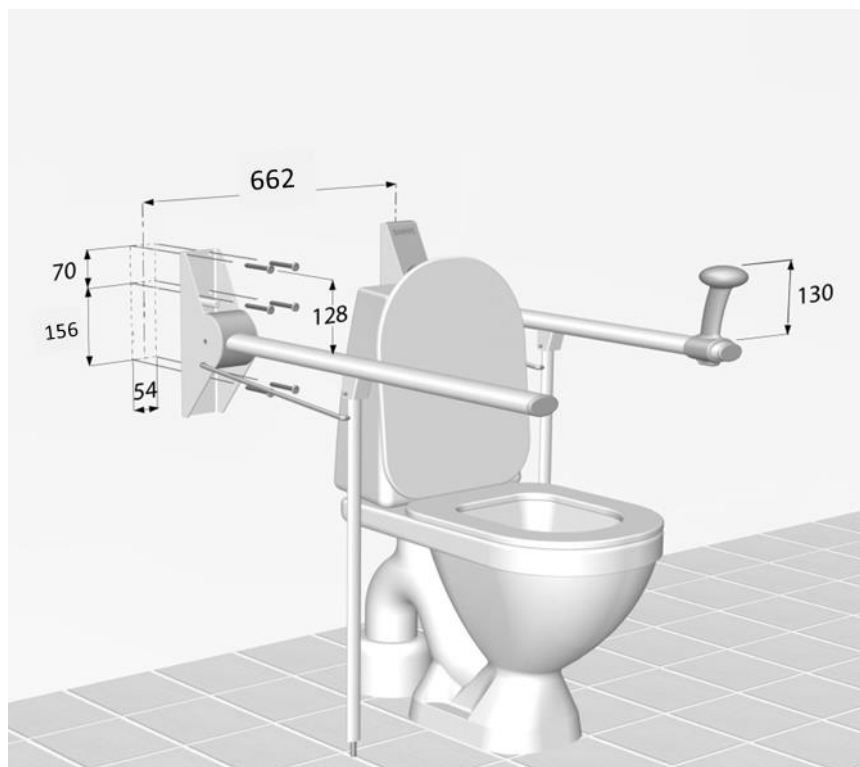
/ Ropox Straight Toilet Support Arms 135

/ Ropox Straight Toilettenstütze 135

Montageanvisning / Mounting instruction / Montageanleitung



I henhold til / according to DS 3028 (Danish Standard)



Vedlagt findes montage skabelon med angivelse af de 6 montagehuller på beslaget.

Brugerhøjder (overkant toiletstøtte) og installationshøjder (øverste huller i skabelon/beslag)

Brugerhøjde (anbefaling)	Installations højde (øverste huller)	Situation
780 mm (overkant armstøtte)	908 mm	Ropox Straight Toiletstøtte
670 mm (overkant armstøtte) 800 mm (top af rejse/sætte)	798 mm	Ropox Straight Toiletstøtte med rejse/sætte beslag

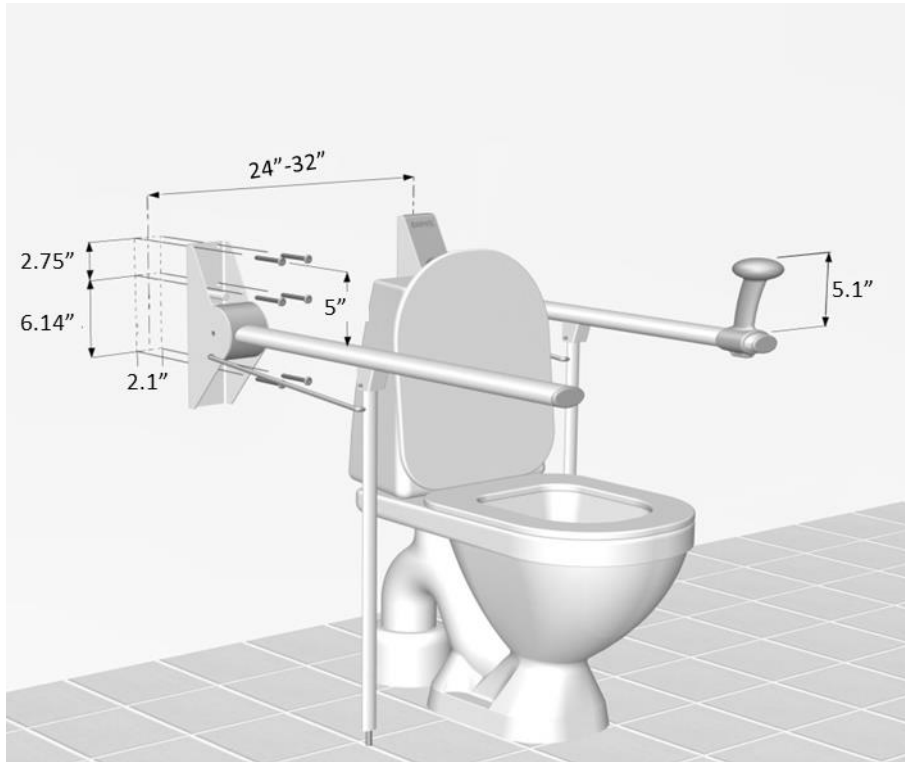
Mulig brugerhøjde af armstøtten: fra 650mm til 780mm over gulv.
Ved individuel placering inden for dette interval, placeres de 2 øverste huller af beslaget (eller på montageskabelon) 128 mm over den ønskede brugerhøjde på toiletstøtten.
Eksempel: Ønsket brugerhøjde 775 mm
Installationshøjde 2 øverste huller = 775 + 128 mm = 903 mm



Læs altid denne montage vejledning og sikker anvendelse før montage og brug af dette produkt.



Please check with the user for individual demands which could affect the mounting position. Also make sure that national and/or individual state statutes are fulfilled



Please find attached mounting template showing position of the 6 holes for easy installation
User heights and installation heights (upper holes in mounting template/bracket)

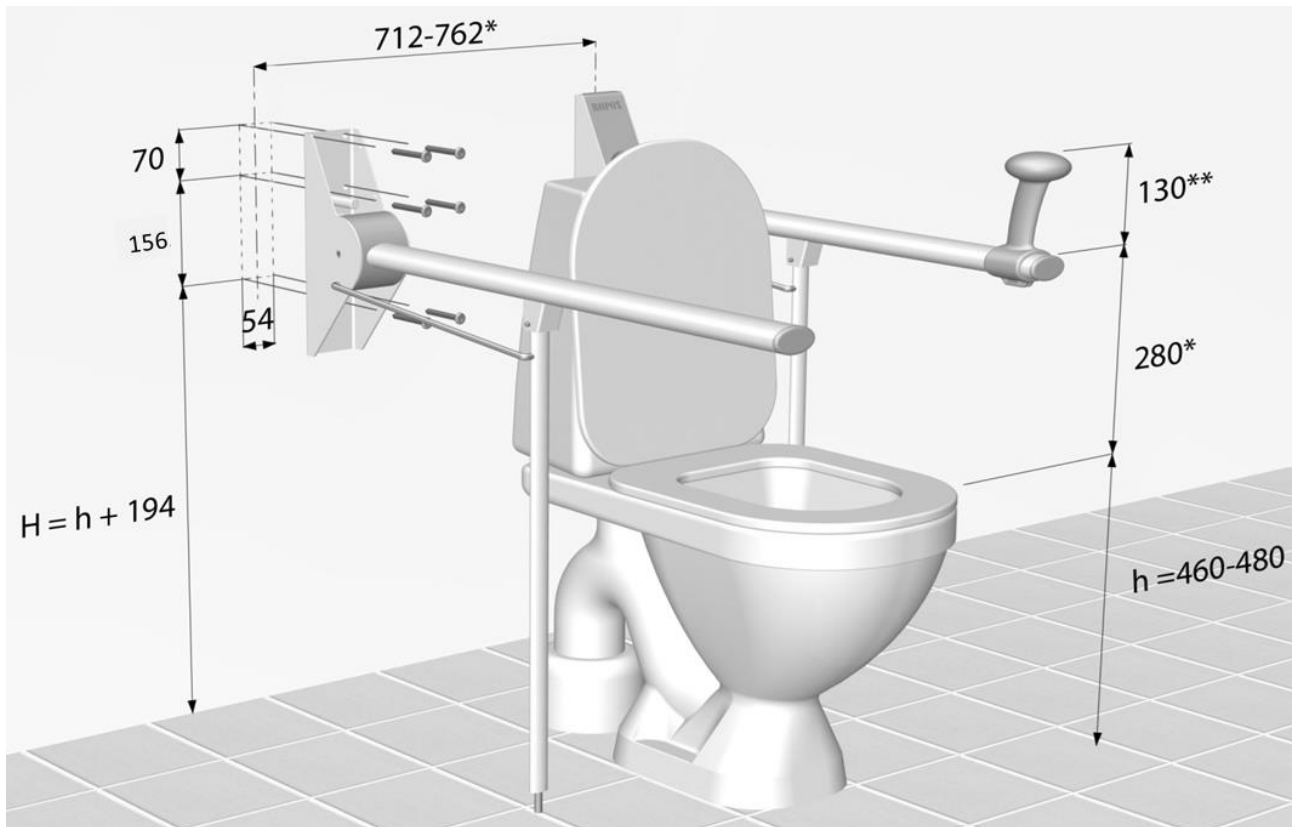
User height (recommendation)	Installation height (upper holes)	Situation
30.7in (top of support arm)	35.75in	Ropox Straight Toilet Support Arm
26.4in (top of support arm) 31.5in (top of Get up/sit down)	31.4in	Ropox Straight Toilet Support Arm + Get up/sit down fitting
<p>Possible user height: 25.6in to 30.7in from floor to top side of arm support. If any specific user height is required, simply position the 2 upper holes of the bracket (or the mounting template) 5in above the required height of the support arm. <u>Example:</u> required user height is 30.5in Installation height = 30.5in+5in= 35.5in</p>		



Always read and understand the mounting instruction and safety in use before mounting this product.



DIN 18040-1 (Tyskland – Germany – Deutschland)

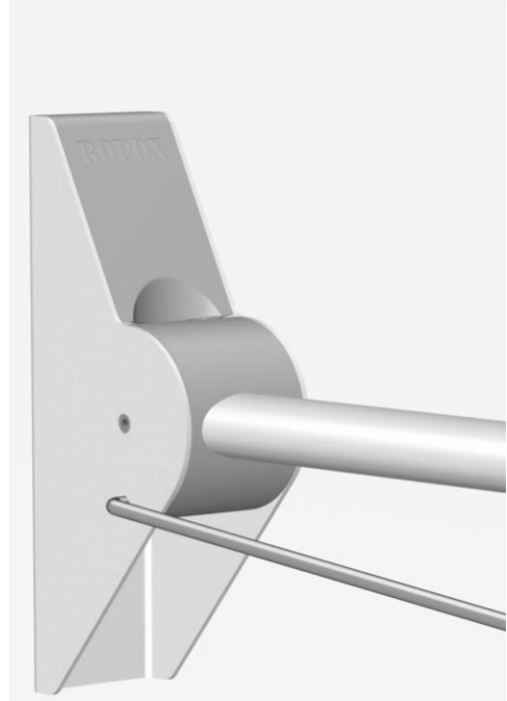
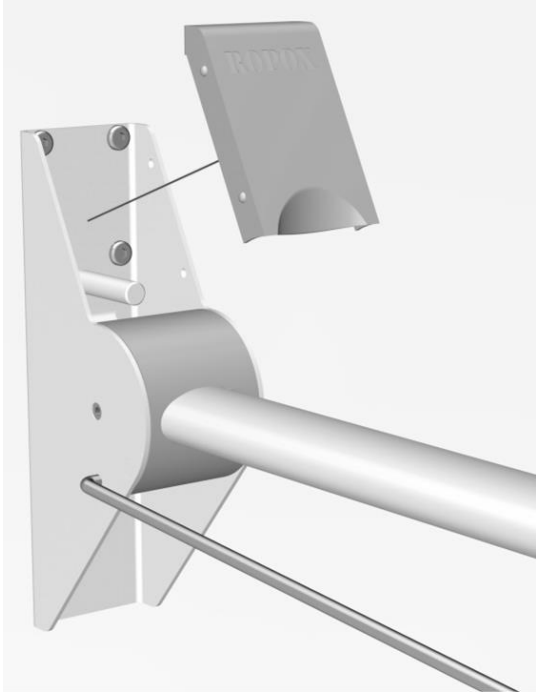


Alle Abmessungen in mm






- * Nach DIN 18040-1:
Der lichte Abstand zwischen den Stützklappgriffen muss 65 cm– 70 cm betragen.
 - ** Bei Einsatz der Aufstehhilfe empfehlen wir , eine Gesamthöhe von $h = 800\text{mm}$
- !! Bitte prüfen Sie vor der Montage die individuellen Anforderungen!



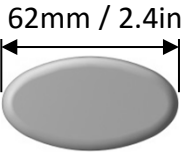



Bitte lesen und verstehen Sie die Installationsanweisungen und Sicherheit bei der Anwendung vor der Installation dieses Produkts .



Tilbehør – Accessories - Zubehör

40-40925	Rejse / sættebeslag Get up / sit down attachment Aufstehhilfe	
40-40915	Håndklædeholder Towel holder Handtuchhalter	
40-40910	Toiletrulleholder Toilet roll holder Papierhalter	
40-40906	Vægplade (justering med værktøj) Wall plate for height adjustment (adjustment by allen wrench) Wandplatte für flexible Höheneinstellung (einstellung mit Inbusschlüssel)	
40-40907	Højdejusteringsenhed (justering med én hånd) Height adjustable unit (adjustment by one hand) Höhenverstellbare Einheit (einstellung mit einer Hand)	

Produkt info - Product info - Produkt info			
	Vare Nr. Item No. Art. Nr.	Længde Length Länge	Dybde, opslået Space, folded up Tiefe, senkrecht
	40-40120 Ropox Straight Toiletstøtte 135	900mm 35.4in	143mm 5.6in
	60Kg 132lbs	Sidevers træk uden deformation Sideways pull without deflection Seitwärtiges ziehen ohne Ablenkung	
	62mm / 2.4in 33mm / 1.3in	Profil dimensioner Profile dimensions Profil Abmessungen	
	Materiale: Arm: Aluminium, pulverlakeret Vægbeslag: St.37, kromateret og pulverlakeret	Material: Support arm: Aluminum, powder coated Wall bracket: Steel, Chromate and powder coated	Material: Stützarm: Aluminium, pulverbeschichtet Montagekonsole: Stahl, chromatiert und pulverbeschichtet



Sikker anvendelse

- Brug ikke toilettet støtte i tilfælde af fejl eller skader.
- Undgå at overbelaste toiletstøtter.
- Ændringer, som kan påvirke funktionen eller integriteten af toiletstøtter, er ikke tilladt
- Installation, service og reparationer skal udføres af kompetent personale.
- Hvis toiletstøtter ikke er blevet samlet i henhold til denne montageanvisning kan retten til reklamation bortfalde
- Brug kun Ropox originale reservedele som reservedele. Hvis der anvendes andre reservedele, kan retten til reklamation bortfalde.



Brugervægt må ikke overstige 135kg



Safety in use

- Do not operate the toilet support in case of defects or damage.
- Do not overload the toilet support.
- Modifications, which may influence the operation or construction of the toilet support, are not allowed.
- Installation, service and repairs must be carried out by competent personnel.
- If the toilet support has not been assembled according to these mounting instructions the right to complain may become void.
- Only use Ropox original spare parts as replacement parts. If other spare parts are used, the right to complain may become void.



User weight may not exceed 135kg/297lbs



Sicherheit in der Anwendung

- Verwenden Sie nicht den WC-Unterstützung bei Mängeln oder Schäden.
- Vermeiden Sie die Überlastung die Stützarme
- Änderungen , die den Betrieb oder Bau der WC-Unterstützung beeinflussen können , sind nicht erlaubt.
- Installation , Wartung und Reparaturen müssen von Fachpersonal durchgeführt werden.
- Wenn die WC-Unterstützung wurde nach dieser Montageanleitung nicht montiert ist, darf das Recht sich zu beschweren nichtig.
- Nur Ropox Original-Ersatzteile als Ersatzteile verwenden . Werden andere Ersatzteile verwendet werden, kann sich das Recht sich zu beschweren nichtig.



Benutzergewicht sollte nicht 135kg überschreiten



Montage i væg

Støtten leveres med et sæt (6 stk.) skruer og rawlplugs, som er beregnet for montage på en betonavæg. Montøren skal altid vurdere væggens materiale, beskaffenhed og styrke og anvende egnede skruer og rawlplugs til denne givne type væg.

Alle toiletstøtter er belastningstestet og sikker til og med 400kg. I henhold til DS/EN 12182 er den maksimale brugervægt fastsat til 135kg.

Maximal træk i øverste skruer er 100kg.



Wall mounting

The screws and rawlplugs included are for mounting on a concrete wall. The installer must always examine the material, condition and strength of the wall and use appropriate screws and rawlplugs.

All Toilet Support Arms are tested and safe up to and including 400kg/880lbs. To comply with DS/EN 12182 the maximum user load is set to 135kg/297lbs.

Maximum pull in the top screws are 100kg/220lbs.



Montage an der Wand

Das Produkt wird mit 4 Schrauben und Dübel geliefert was für die Montage an einer Betonwand berechnet worden ist.

Der Monteur muss immer das Material, die Beschaffenheit und Stärke der Wand bewerten und geeignete Schrauben und Dübel, für diesen Typ Wand, anwenden.

Alle Toilettenstützen sind Belastungstestet und sicher bis einschließlich 400kg.

Gemäß DS/EN 12182 ist das maximale Benutzergewicht auf 135kg bemessen & festgesetzt.

Maximaler Zug der obersten Schrauben ist 100kg.



Vedligeholdelse

Toiletstøtten er vedligeholdelses fri. Af sikkerhedsmæssige hensyn anbefaler vi dog jævnligt, at undersøge alle boltforbindelser og bevægelige dele for at sikre, at ingen dele er løse, og at befæstelser til væggen er intakte.

Rengøring

Benyt ikke højtryks renser til rengøring af dette produkt. Produktet kan ikke vaskes i en vaskemaskine

Benyt blot en blød klud eller svamp med alm. sæbevand (pH 7), maks. 60°. Rengør altid produktet efter brug, derigennem forhindres snavs, at sætte sig fast på overfladerne.

VIGTIGT: Benyt ikke skurepulver eller andre slibende produkter, da de vil ridse overfladerne på dette produkt. Benyt heller ikke spidse eller skarpe rengøringsredskaber. Stærke syrer eller alkaliske produkter må IKKE benyttes.



Maintenance

The toilet supports are maintenance free. For safety reasons it is recommendable to check all mounting screws and moving parts to be sure all is tightened ok, and that all attachment to the wall is in correct and safe condition.

Cleaning

To clean this product, do not use a high-pressure washer. This product is not machine washable. Simply use a soft cloth or sponge with soapy water (pH 7) of max 60°C. Always clean this product after use to prevent dirt from sticking to the surface.

Important:

Do not use scouring powder or other abrasives as they may scratch the surface. Also avoid the use of cleaning utensils with sharp edges. Never use strong mineral acids or alkali.



Wartung

Der Stützarm ist wartungsfrei. Aus Sicherheitsgründen empfehlen wir jedoch eine regelmäßige Überprüfung aller Schraubverbindungen und beweglichen Teile zur Sicherstellung, dass keine Teile lose sind.

Reinigung

Für die Reinigung dieses Produktes nie einen Hochdruckreiniger benutzen.

Das Produkt mit einem weichen Lappen oder Schwamm mit höchstens 60°C Seifenwasser (pH 7) reinigen. Um das Festsetzen von Schmutz auf der Oberfläche zu verhindern, das Produkt immer nach Gebrauch reinigen.

WICHTIG: Kein Scheuerpulver oder andere schleifende Produkte verwenden, um Risse in den Oberflächen zu vermeiden. Auch keine spitzen Reinigungswerkzeuge verwenden. Starke Säure oder alkalische Produkte dürfen NICHT benutzt werden.



CE-erklæring

Ropox erklærer herved at følgende produkter



40-40120 Ropox Straight Toiletstøtte 135

er klassificeret som klasse I og er i overensstemmelse med nedenstående direktiver og standarder:

Direktiver

Direktiv for medicinsk udstyr 93/42/EEC (Risikoklasse 1)

Standarder

DS/EN 12182: 2012	Tekniske hjælpemidler til handicappede - Generelle krav og prøvningsmetoder
DS/EN 14971: 2012	Medicinsk udstyr - Anvendelse af risikoledeelse i forbindelse med medicinsk udstyr
DS/EN 9999: 2016	Hjælpemidler til personer med funktionsevnededsættelse - Klassifikation og terminologi



CE-erklæring

Ropox hereby declares that the following product



40-40120 Ropox Straight Toilet Support Arms 135

is classified as Class I and conforms to the following directive and standard:

Directives

Directive No. 93/42/EEC concerning Medical Devices (risk class 1)

Standards

DS/EN 12182: 2012	Assistive devices for persons with functional disabilities - General requirements and test methods
DS/EN 14971: 2012	Medical devices - Application of risk management to medical devices
DS/EN 9999: 2016	Assistive devices for persons with functional disabilities - Classification and terminology



CE-Kennzeichnung

Ropox erklärt hierdurch, dass das unten angegebene Produkt



40-40120

Ropox Straight Toilettenstütze 135

als Klasse I klassifiziert ist und der untenstehenden Richtlinie und Norm entspricht:

Richtlinie

Richtlinie für Medizinische Ausrüstung 93/42/EWG (Risikoklasse 1)

Norm

DS/EN 12182: 2012

Hilfsmittel für funktionsbehinderte Personen -
Allgemeine Anforderungen und Prüfmethode

DS/EN 14971: 2012

Medizinprodukte –

Anwendung des Risikomanagements auf Medizinprodukte

DS/EN 9999: 2016

Hilfsmittel für funktionsbehinderte Personen -
Klassifikation und Terminologie

Dato: 01-12-2016

Tommy Jensen
Adm. direktør



Reklamation

Se Generelle salgs- og leveringsbetingelser på www.ropox.dk



Complaints

See General Terms of Sale and Delivery on www.ropox.com



Reklamation

Siehe allgemeine Verkaufs- und Lieferungsbedingungen auf www.ropox.dk



ROPOX A/S

Ringstedgade 221

DK – 4700 Naestved

Tel.: +45 55 75 05 00 Fax.: +45 55 75 05 50

E-mail: info@ropox.dk

www.ropox.com