

Ropox Rückenstütze

MOUNTING INSTRUCTIONS

Verbleibt beim Produkt

Diese Montageanleitung enthält:

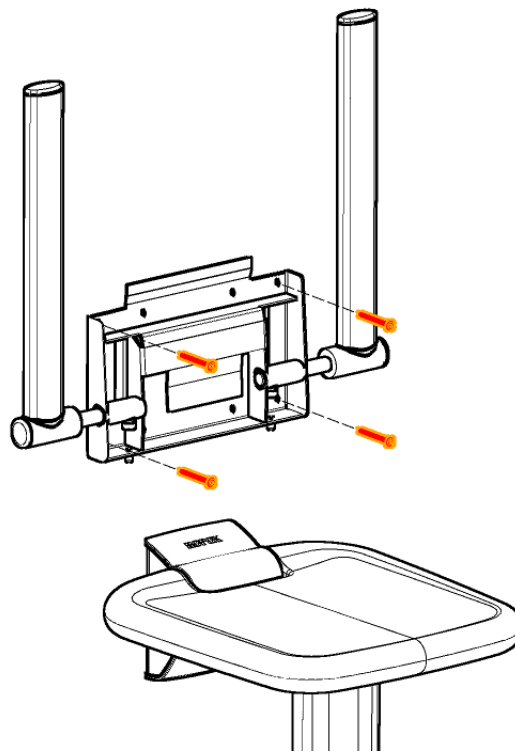
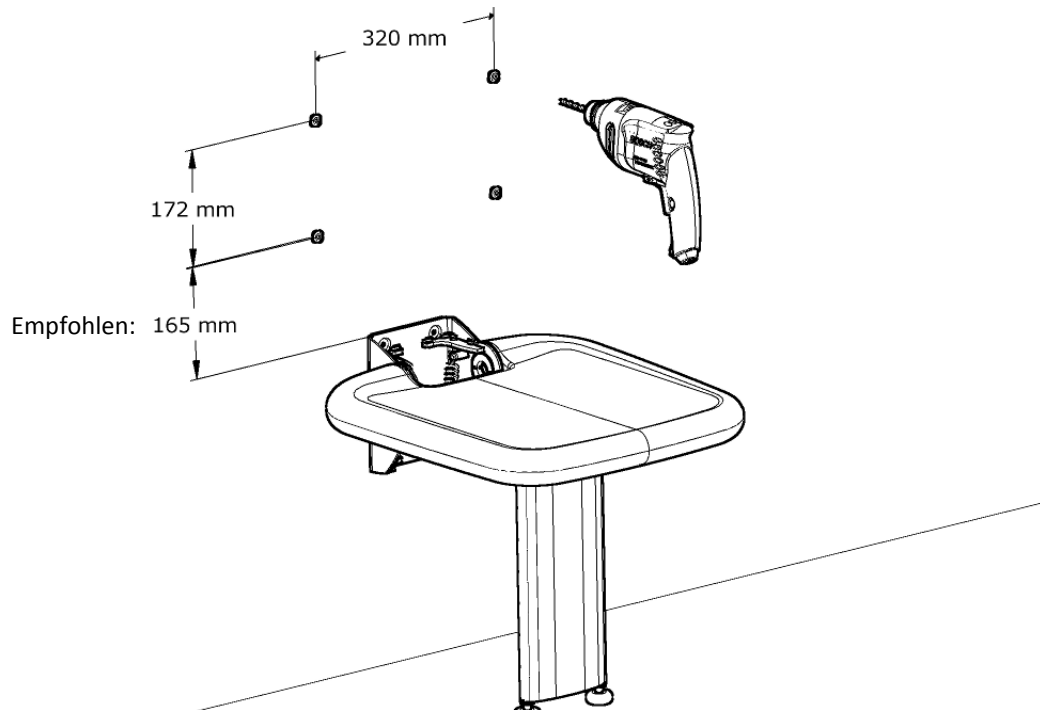
Rückenstütze
mit/ohne Armstützen

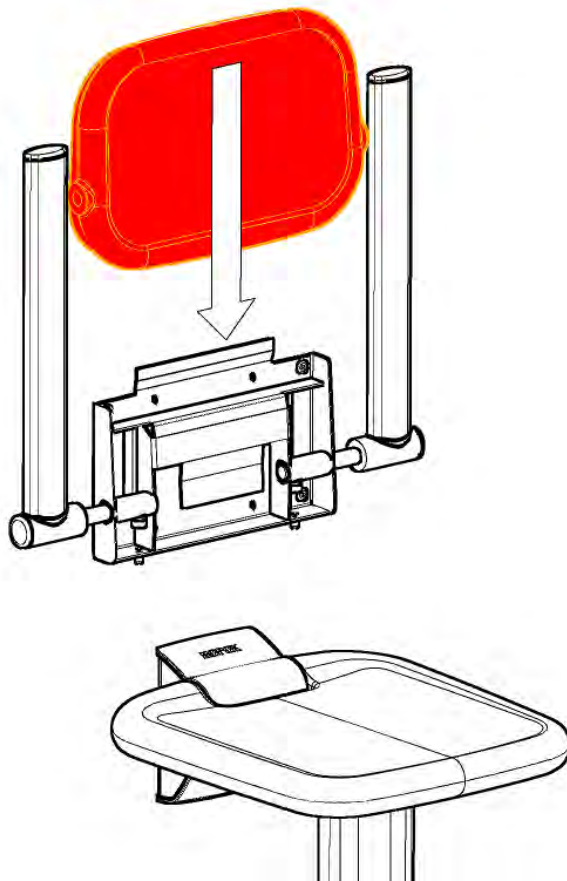
x1

Montageschrauben
Dübel

x4

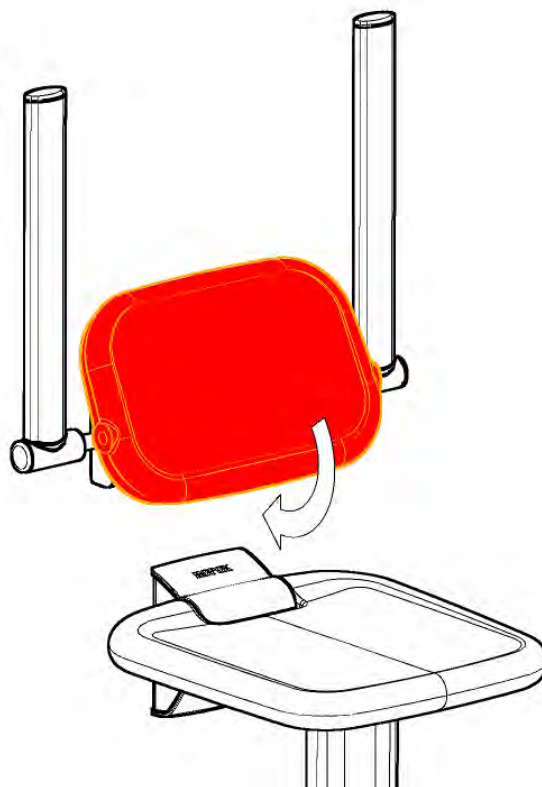
x4



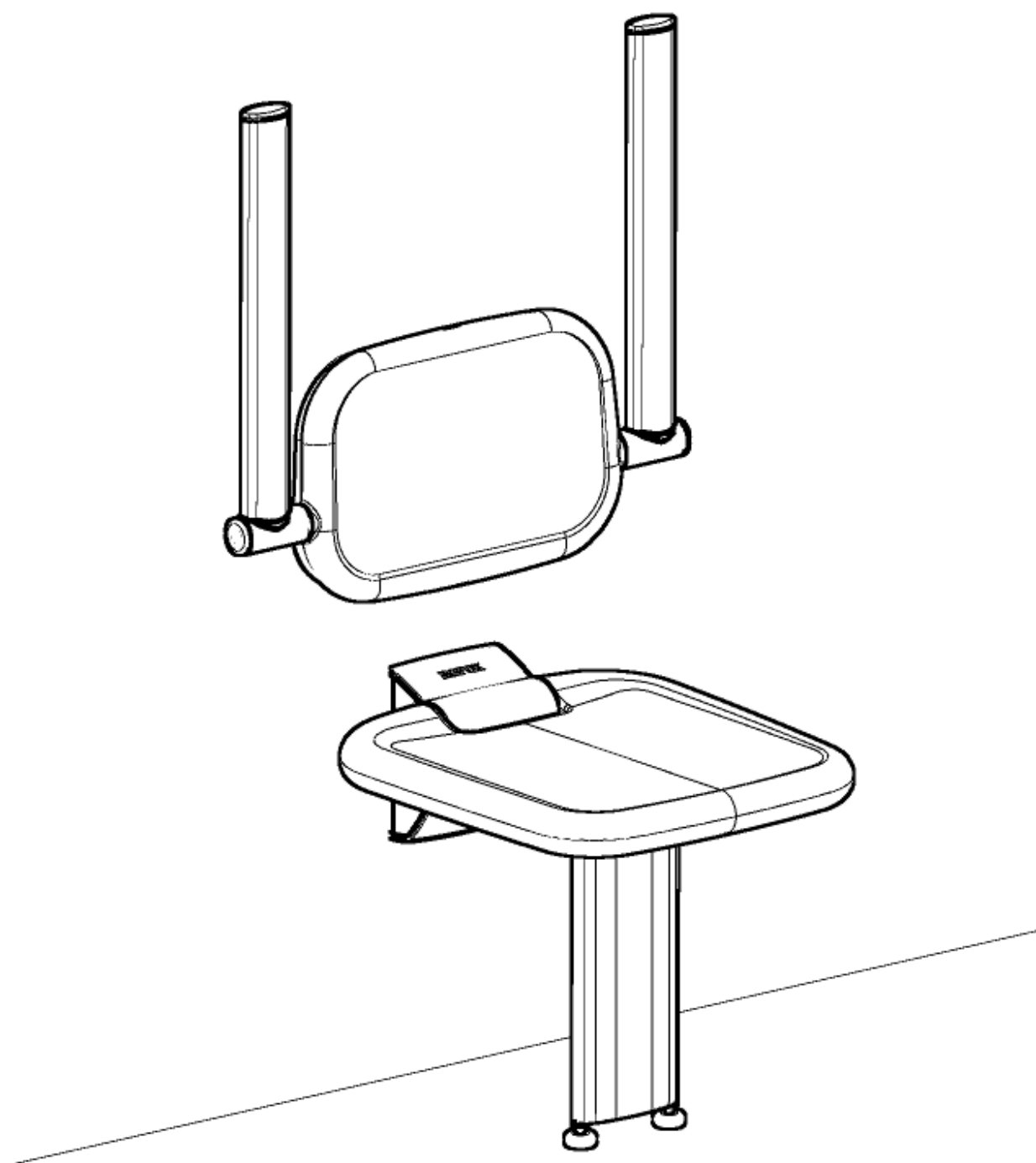


3

**NB! Die Rückenlehne nur unter temperierten Verhältnissen montieren.
Bei unter 10 Grad Kälte krakelt die Rücklehne während der Montage.**



4



5